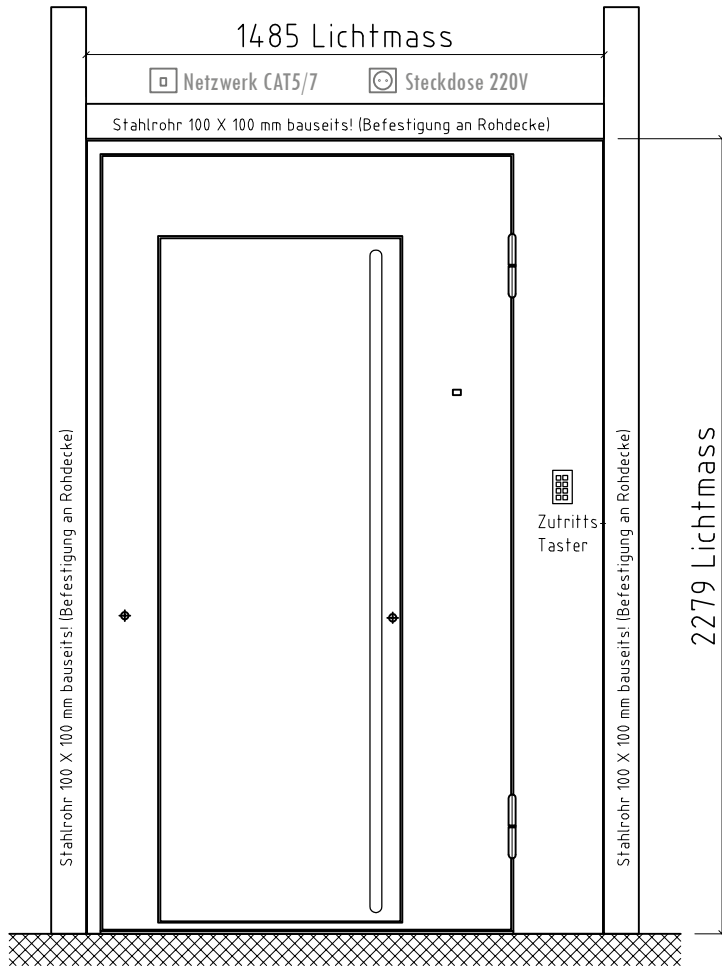
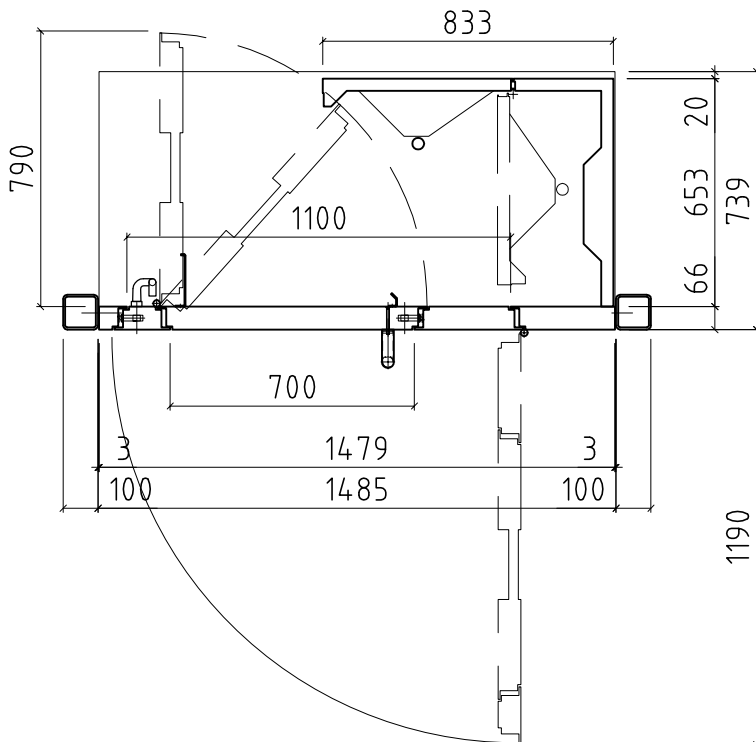
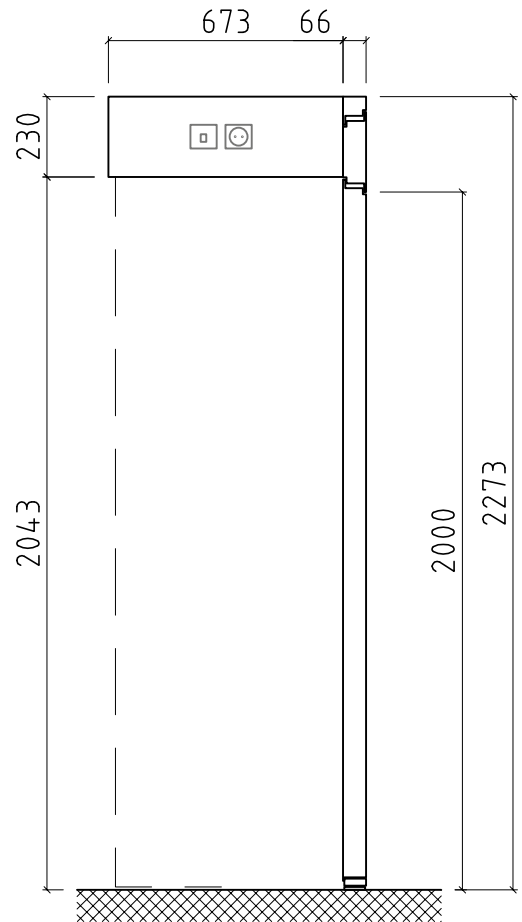


Ansicht von aussen



Vertikalschnitt



OBJEKT:

BAUHERR:

KOM. NUMMER:

ARTIKEL: Singledoor DIN Rechts	Masstab	Gezeichnet	30.06.10	MT
		Geprüft		
		Geändert	09.05.2011	SW
		Geändert	07.12.2012	RH

PLANNUMMER:

