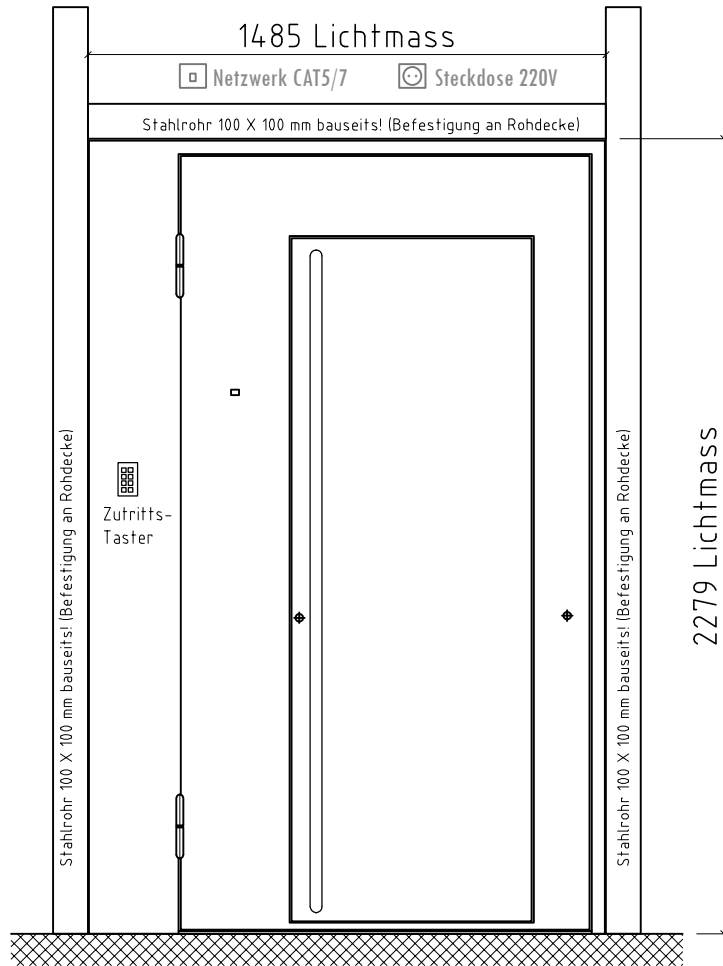
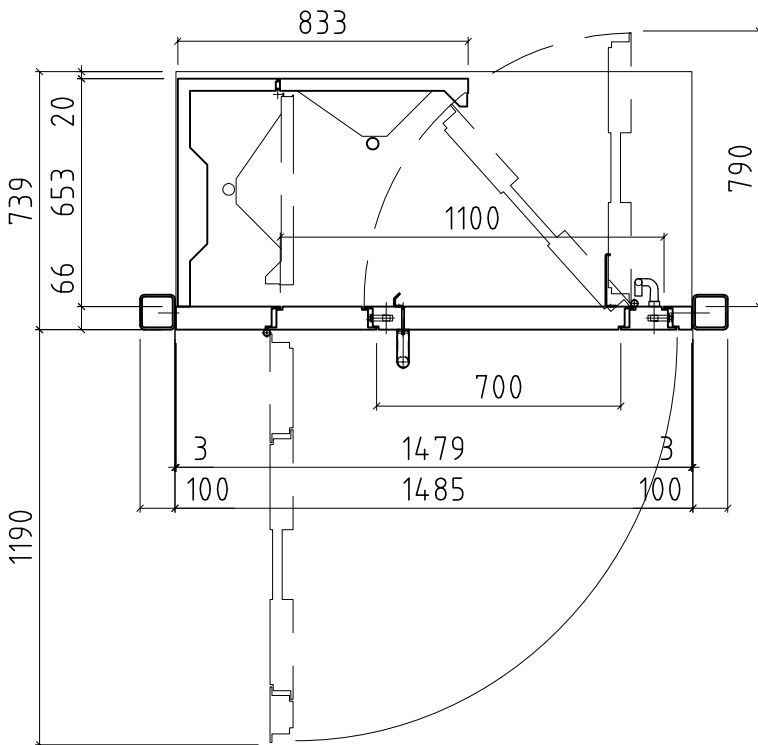
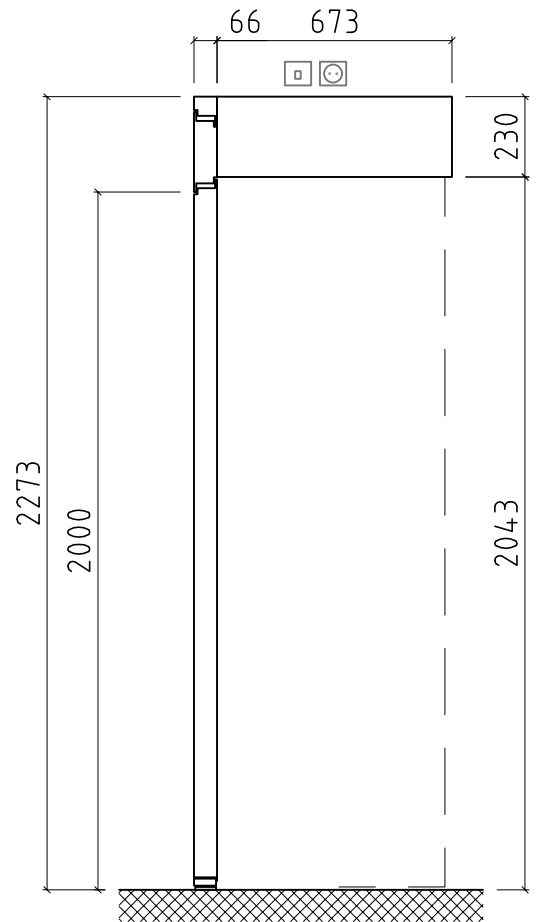


Ansicht von aussen



Vertikalschnitt



OBJEKT:			
BAUHERR:			
KOM. NUMMER:			
ARTIKEL: Singledoor DIN Links	Masstab	Gezeichnet	30.06.10    MT
		Geprüft	
		Geändert	09.05.2011    SW
		Geändert	07.12.2012    RH
PLANNUMMER:			
<p><b>SAFECOR</b> SICHERHEIT UND AUTOMATION</p>			