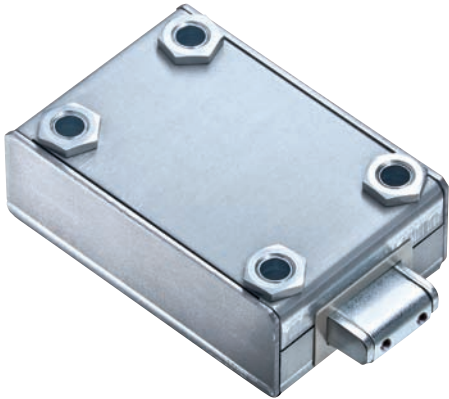


Einbauanleitung

Remote 3000 / 3010



Inhalt

1 Hinweise	2
1.1 Haftungshinweise	2
2 Einbau Schloss	2
2.1 Schlossmontage	3
2.2 Verbindung Fremdsteuerung/Schloss	3
3 Belegungsplan	4
4 Begriffe	4
5 Technische Daten	5
6 Funktionsprüfung	5

1 Hinweise

- **Lesen Sie bitte vor Inbetriebnahme des Schlosses sorgfältig diese Einbauanleitung.**

1.1 Haftungshinweise

- Der Einbau des Schlosses ist gemäß dieser Einbauanleitung vorzunehmen.
- Durch Öffnen des Schlossgehäuses und durch Überschreitung der Grenzwerte erlischt die Gewährleistung des Herstellers.
- Das Schloss ist unbedingt gegen Angriffe von außen zu schützen.
- Es dürfen keine Schmier- oder andere Stoffe in das Schloss eingebracht werden.
- Es dürfen nur geregelte Netzteile für die Spannungsversorgung eingesetzt werden.
- Ein dauerhafter Betrieb mit erhöhter Riegellast verkürzt die Lebensdauer der Schlossmechanik.

2 Einbau Schloss

Das Elektronikschloss hat Standard-Montagemaße und kann in allen 4 Einbaulagen montiert werden (rechts, links, oben, unten). Es müssen 4 Gewindebohrungen M6 zur Befestigung des Elektronikschlosses gemäß nachfolgender Skizze eingebracht werden.

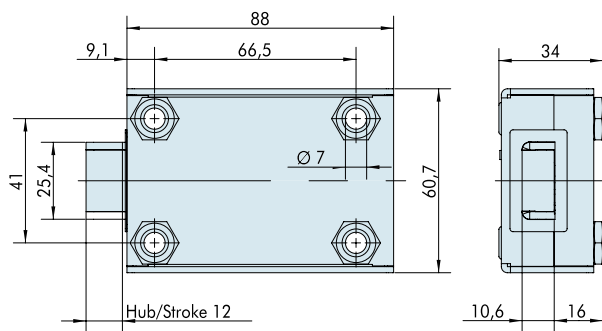


Abb. 1: Einbaumaße Remote 3000

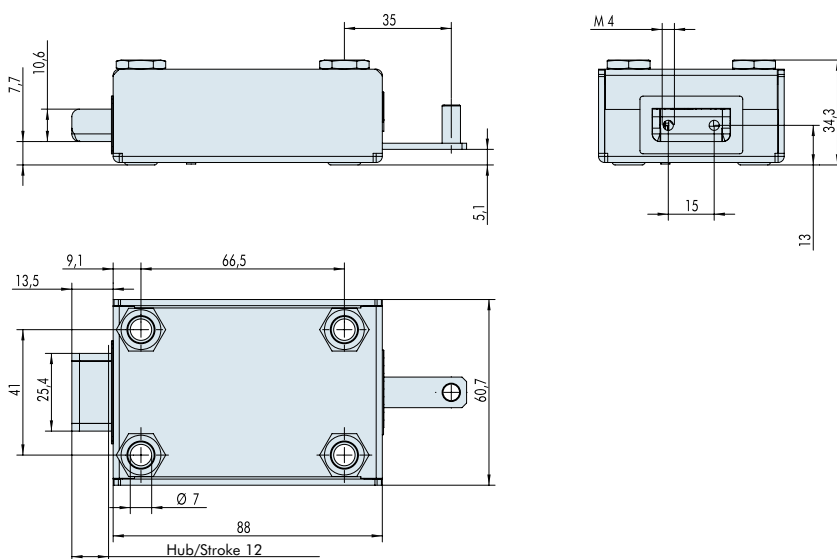


Abb. 2: Einbaumaße Remote 3010 mit optionaler mech. Notentriegelung

2.1 Schlossmontage

- Das Elektronischschloss ist mit 4 Schrauben M6 durch die vorgesehenen Bohrungen so zu befestigen, dass ein dauerhafter, fester Halt gewährleistet ist.
- Ein selbständiges Lösen der Schrauben ist zu verhindern. Es wird empfohlen Sicherungsscheiben unter die Schraubenköpfe zu legen. Um Funktionsstörungen zu vermeiden, dürfen die Befestigungsschrauben nur mit einem maximalen Drehmoment von 3,5 - 5 Nm angezogen werden.
- Nach dem Einbau darf der Schlossriegel nicht unter Spannung oder Druck stehen. Die max. Riegelbelastung beträgt 2,5 N.
- Das Elektronischschloss ist in normaler Wohn- und Büroumgebung wartungsfrei. Nach ca. 10.000 Schließungen empfiehlt sich eine Sicherheits- und Funktionsprüfung des Elektronischschlosses.

2.2 Verbindung Fremdsteuerung/Schloss

- Einzeladern des Kabels von/zur Fremdsteuerung in die Klemmleiste am Schloss klemmen und Arretierung prüfen (siehe Abb. 2).
- Ausreichende Zugentlastung der Signalleitung sicherstellen.
- Zum Lösen einzelner Adern den zugehörigen Ausrückhebel (orange) mit einem geeigneten Werkzeug eindrücken.
- Kabel von scharfen Kanten und beweglichen Riegelwerkteilen fernhalten und dauerhaft festlegen.

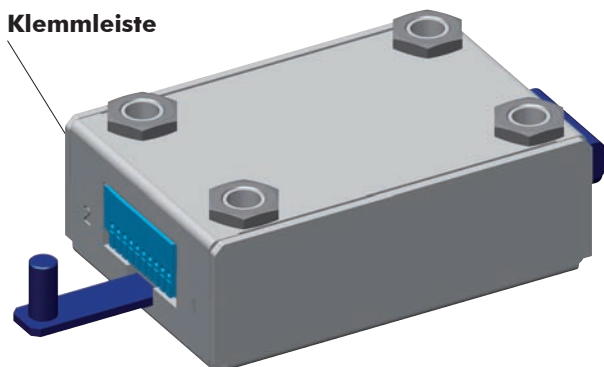


Abb. 3: Klemmleiste Elektronischschloss



Abb. 4: Abisolierlänge

3 Belegungsplan

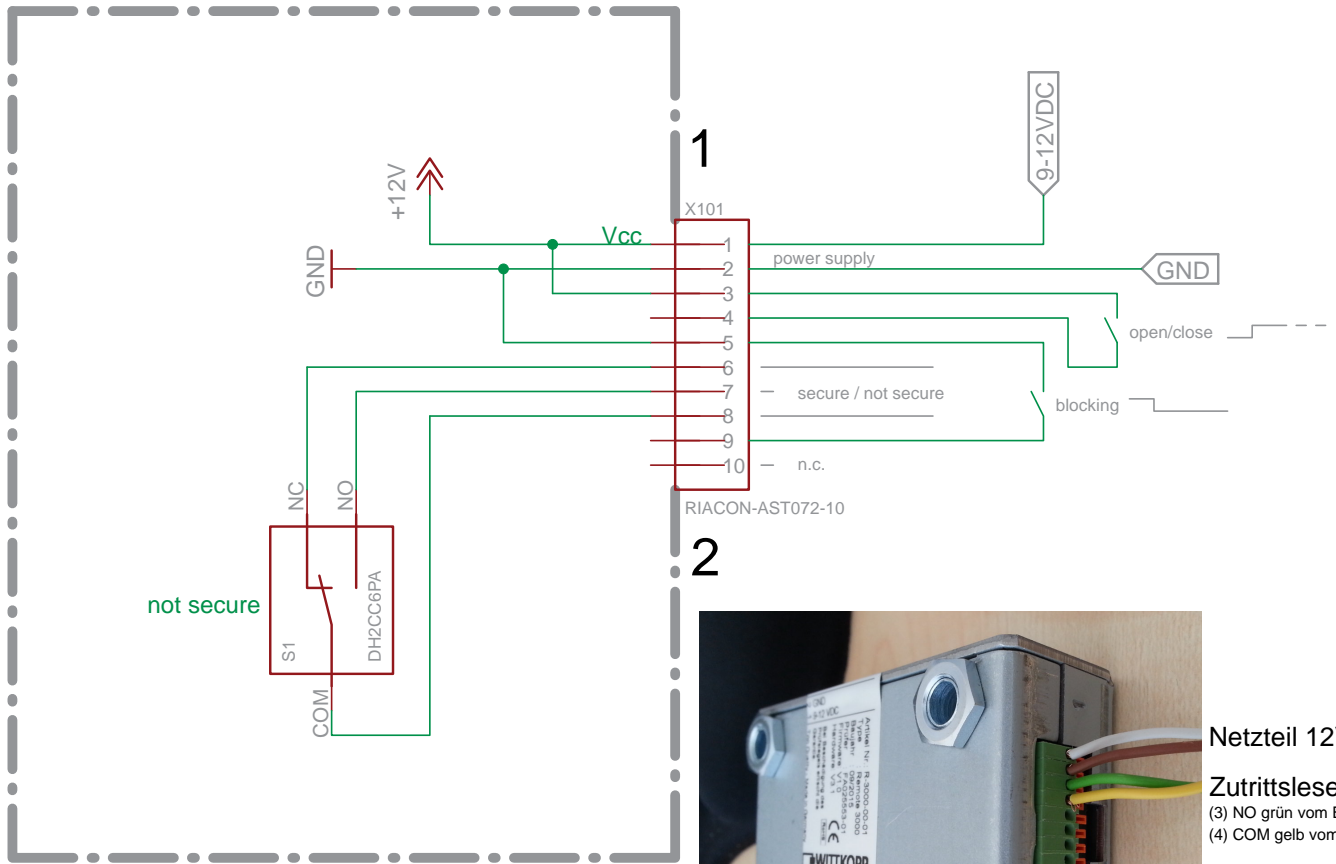


Abb. 4: Belegungsplan

4 Begriffe

Pulsbetrieb:

Ausgehend vom Zustand „der Riegel ist ausgefahren“ reicht ein Impuls aus, den Riegel vollständig auffahren zu lassen. Ein weiterer Impuls veranlasst das Schloss, den Riegel wieder heraus zu fahren.

Haltemodus:

Wird das Öffnungssignal nicht abgeschaltet, d.h. wird das Signal nicht zurückgenommen bis die Endstellung erreicht wurde, schaltet das Schloss auf den Haltemodus um. Solange das Signal weiter ansteht, bleibt der Riegel in der Endstellung auf. Mit Wegnehmen des Signals fährt der Riegel wieder vor und das Schloss schaltet sich ab.

Öffnen und Schließen erfolgt dabei über einen Signaleingang. Über diesen Steuereingang kann das Schloss sowohl im Pulsbetrieb als auch im Haltemodus betrieben werden.

5 Technische Daten

Technische Daten		
Maße Schloss (mm)		BxHxT, siehe Abb. 1 Seite 2
Material		verzinktes Stahlblech
Schutzklasse		IP30
Betriebstemperatur (°C)		5-40
Relative Luftfeuchtigkeit (%)		10-75 nicht kondensierend
Betriebsbedingungen	(Ruhe *1)	nur Versorgungsspannung 12VDC, ohne Beschaltung
	(Last *2)	7,5 N Riegellast, Versorgungsspannung 12VDC
	(Riegelblockiert *3)	Versorgungsspannung 12VDC
Energieversorgung		
Versorgungsspannung	(Vcc)	9-12 VDC +/- 10%
Stromaufnahme	(Ruhe *1)	typ. 1 μ A
	(Last *2)	< 300 mA
	(max. *3)	< 700 mA
Stromaufnahme Steuereingänge		
- Öffnen/Schließen (mA)		< 0,5 mA
- Freigabe (mA)		< 0,1 mA
Spannungspegel Steuereingänge		
- Öffnen/Schließen		5V – 12 V (max. Vcc)
- Freigabe		0-5 V
(Alle Angabe bezogen auf Masse)		
Schaltleistung Ausgänge		
- „gesichert“		5-500mA@30V (Datenblatt Cherry DH)
Klemmschluss Drahtquerschnitt		0,13 – 0,5 mm ² bzw. AWG 26-20

- Ein Sperrsignal ermöglicht den Öffnungsvorgang zu blockieren. Das Verschließen bzw. das Herausfahren des Riegels über einen Steuerimpuls ist weiterhin möglich.
- Die Freigabe wird zu Beginn eines Verfahrzyklus überprüft. Für Signalverkettungen mehrerer Schlösser kann so eine gemeinsame Signalleitung verwendet werden (Vereinfachung der Verkabelung).
- Der Zustand „gesichert“ wird über einen potentialfreien Kontakt signalisiert (dry contact). Der Schalterkontakt wird dazu direkt aus der Anschlussleiste herausgeführt.

6 Funktionsprüfung (bei geöffneter Tür)

- Führen Sie die Funktionsprüfung nach dem Einbau des Schlosses durch.
- Lösen Sie ein Steuersignal aus.
- Der Riegel fährt automatisch auf (muss leichtgängig erfolgen). Das Schloss ist geöffnet.
- Nach dem Auslösen eines weiteren Steuersignals (Pulsbetrieb) bzw. nach Abschalten des Steuersignals (Haltebetrieb) fährt der Riegel automatisch zu und sperrt. Das Schloss ist verschlossen.
- Auf genügend Spiel zum Sperrpunkt achten.