

# OS Entry

**Kurzanleitung: Montage, Kabel- und Anschlussplan – Version 1.2**  
 Software & Tools und weitere Hinweise im Support-Portal auf [www.safecor.net](http://www.safecor.net)

SAFECOR GmbH  
 Sicherheit & Automation

An der Strusbek 28  
 22926 Ahrensburg

+49 40 866874 11  
 info@safecor.de

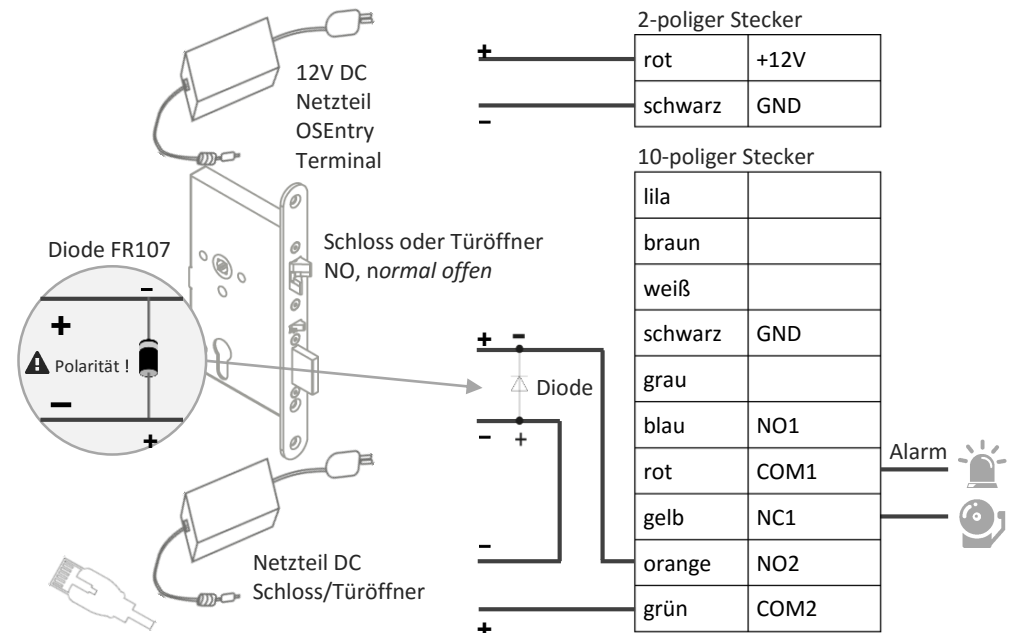
## Installationsort

- ⚠ Das Terminal nicht in der Nähe von Wärmequellen (Heizung, Luftschleuse, etc.) installieren.
- ⚠ Das Terminal nicht in der Nähe von Bereichen mit elektromagnetischer Interferenz installieren (Netzwerkleitungen, Stromleitungen).
- ⚠ Das Lese-Modul (Glasfläche) keiner direkten Lichtquelle aussetzen (Sonnen-/UV-Strahlen oder HV-Lampen, helle LED, usw.).
- ⚠ Das Terminal nicht direkten Witterungseinflüssen aussetzen (Regen, Schnee, usw.).
- ⚠ Metallische Untergründe und elektrisch leitende Umgebungen stören das Lesen von Karten/Transpondern.

## Verkabelung, Anschluss

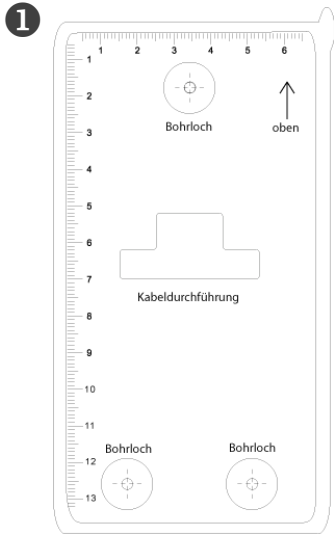
- ⚠ Trennen Sie alle Netzteile vom Strom, bevor Sie die Verkabelung durchführen.
- ⚠ Achtung: An den 5-,7- und 10-poligen Steckern keine Spannung anlegen, da jede Spannung an diesen Kontakten das Gerät zerstört.
- ⚠ Verwenden Sie zwingend eine FR107 Schutzdiode, da das Terminal durch Spannungs-Rückflüsse zerstört wird. **Achten Sie auf die Polarität der Diode.**
- ⚠ Bevor Sie das Terminal an das Schloss anschließen, prüfen Sie die Freigabe-Funktion des Schlosses / Türöffners:
  - ▶ Tür öffnet, sobald Freigabekontakt gebrückt ist oder Spannung anliegt?
- ⚠ Installieren Sie nach der Inbetriebnahme immer die aktuellste **Firmware** und lesen Sie weitere Hinweise im Support-Portal auf [www.safecor.net](http://www.safecor.net)

## Schritt 1: Verkabelung

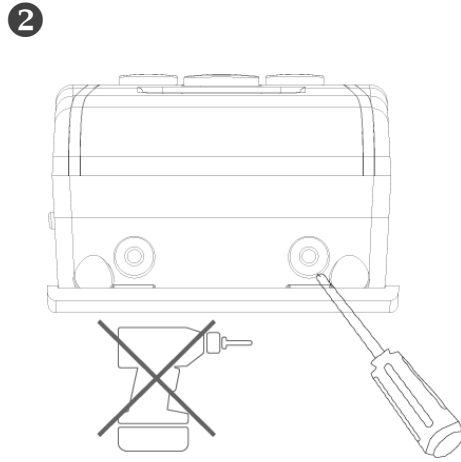


Netzwerk wird über den beiliegenden Adapter (4-poliger Stecker) angeschlossen.

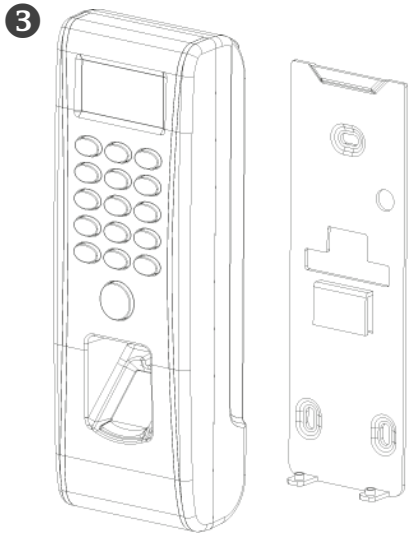
## Schritt 2: OSEntry Montage



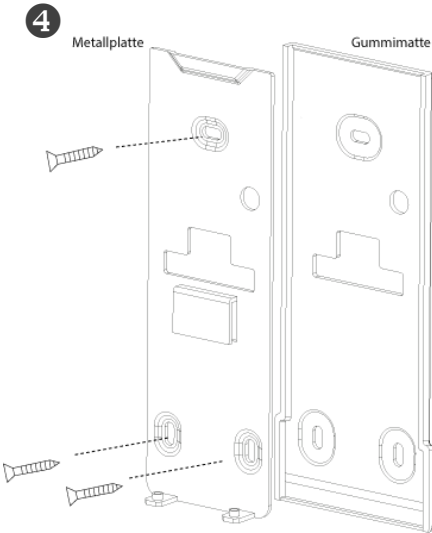
Verwenden Sie den beigegefügte Montage-Aufkleber als Bohrschablone. Beachten Sie die Hinweise zum Installationsort (*siehe Rückseite*).



Lösen Sie vorsichtig die Schrauben auf der Unterseite des Gerätes. Verwenden Sie keinesfalls einen Bohrer oder Akkuschrauber!



Entfernen Sie die rückseitige Metallplatte, welche zur Befestigung des Terminals an der Wand verwendet wird.

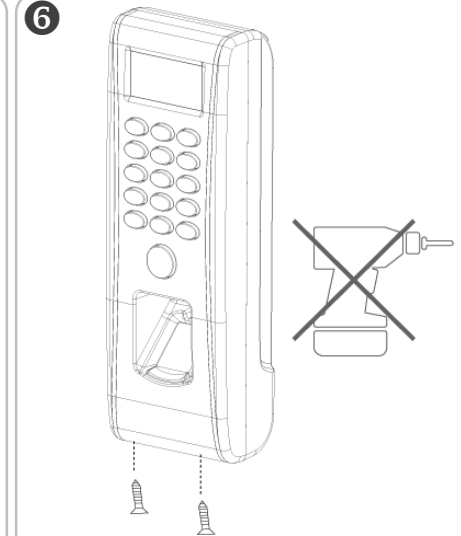


Befestigen Sie Gummimatte und Metallplatte an der Wand. Die Gummipatte dient als Isolationschicht zwischen Metallplatte und Wand.

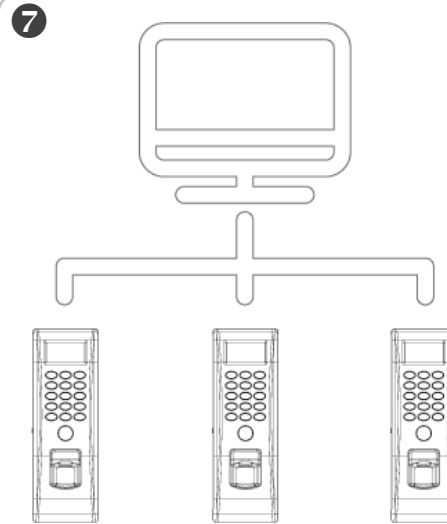
## Schritt 2: OSEntry Montage



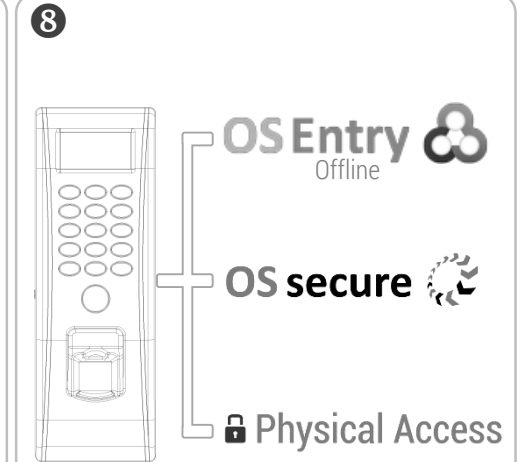
Bevor Sie das Terminal an der Wand befestigen, testen Sie die Funktion und Verkabelung gemäß des Kabel- und Anschlussplans (*siehe Rückseite*).



Führen Sie alle Stecker und Kabel durch die Kabeldurchführung und befestigen Sie vorsichtig die Schrauben auf der Unterseite des Gerätes.



Melden Sie sich mit der ID-Nummer **0** und dem PIN **123456** im ► Menü an und hinterlegen Sie unter ► Einstellungen ► Netzwerk die IP-Daten.



Stellen Sie das Gerät unter ► Menü ► Einstellungen ► Netzwerk ► Server Modus ► auf die gewünschte Betriebsart.